

# IHE-konforme Archivierung

## Was ist das und wo stehen wir?

Dortmund, 19.10.2017

Dr. Carl Dujat

Vorstandsvorsitzender promedtheus AG

Caretaker „Archivierung“ IHE-D

Leiter GMDS-AG „Archivierung“

# Fragen über Fragen...

- ▶ **Warum IHE-konforme Archivierung?**
- ▶ **Warum eine gemeinsame Arbeitsgruppe „Archivierung“ vom gmds und IHE Deutschland?**
- ▶ **Was bisher geschah?**
- ▶ **Wo stehen wir heute?**
- ▶ **Wie geht es weiter?**
- ▶ **Wollen wir diskutieren?**

# Der Bedarf (v.a. im Krankenhaus)!

- ▶ **Rechtssichere digitale (Langzeit-)Archivierung**
- ▶ **(sichere) Kommunikation mit Partnern**
- ▶ **Interoperabilität**
- ▶ **Kosten (für IT) senken bzw. nicht steigern**
- ▶ **Komplexität reduzieren**
- ▶ **Abhängigkeiten von (proprietären) Lösungen minimieren**
- ▶ **Viele Ziele (gleichzeitig) erreichen**
- ▶ **Lösung für KHer: digitales Archiv + IHE**

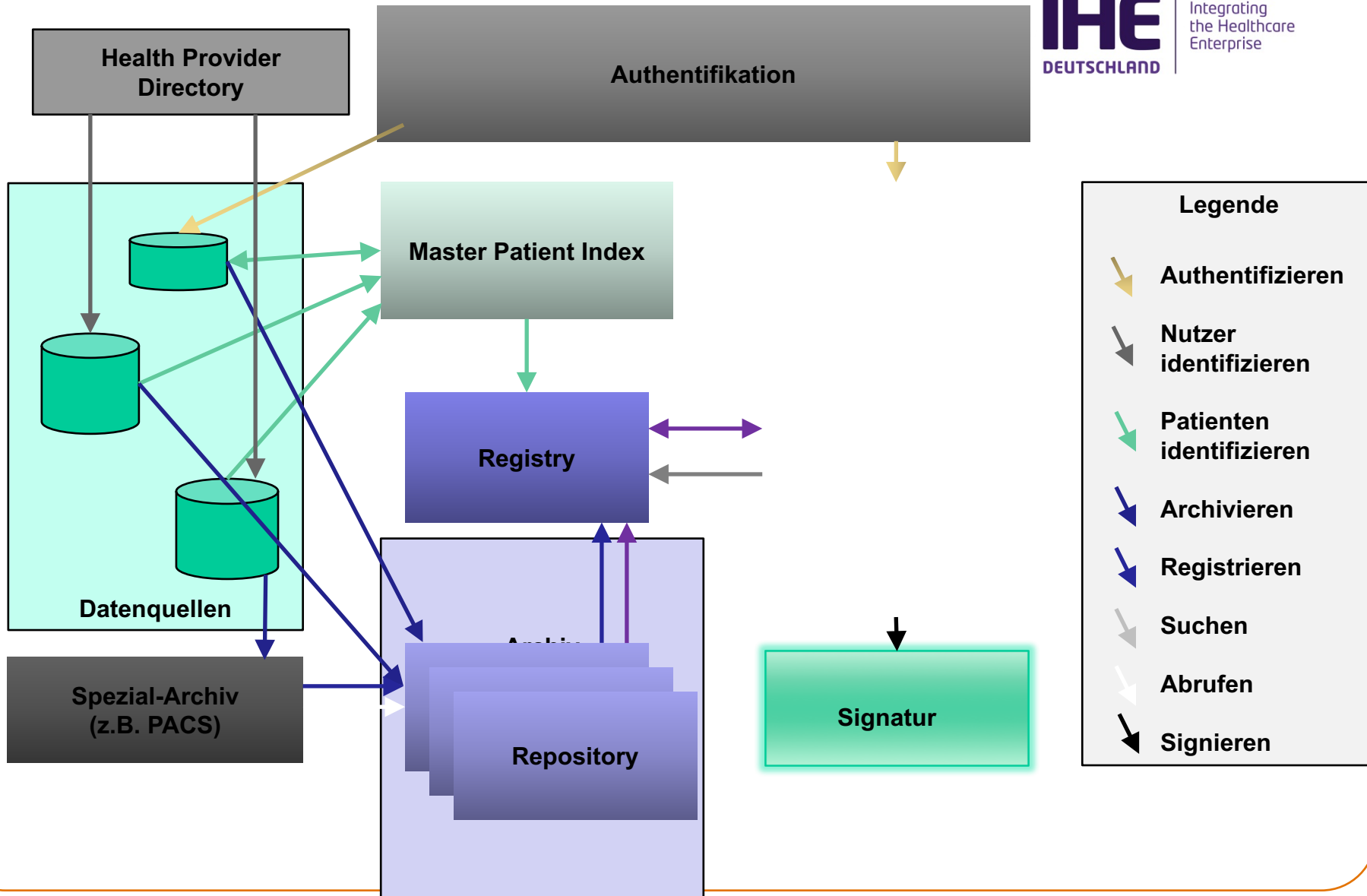
# Gemeinsame Sitzungen / Workshops von gmds und IHE

- ▶ **Juni 2016 (Berlin): 13 TN**
- ▶ **September 2016 (Berlin): 24 TN**
- ▶ **Dezember 2016 (Archivtage Jena): 120 TN  
inkl. Gründung User Group IHE: 9 Kliniken / 13 TN**
- ▶ **Januar 2017 (Berlin): 32 TN**
- ▶ **Juni 2017 (Berlin): 36 TN**
- ▶ **September 2017 (Berlin): 34 TN**
- ▶ **Dezember 2017 (Archivtage Frankfurt): > 100 TN**

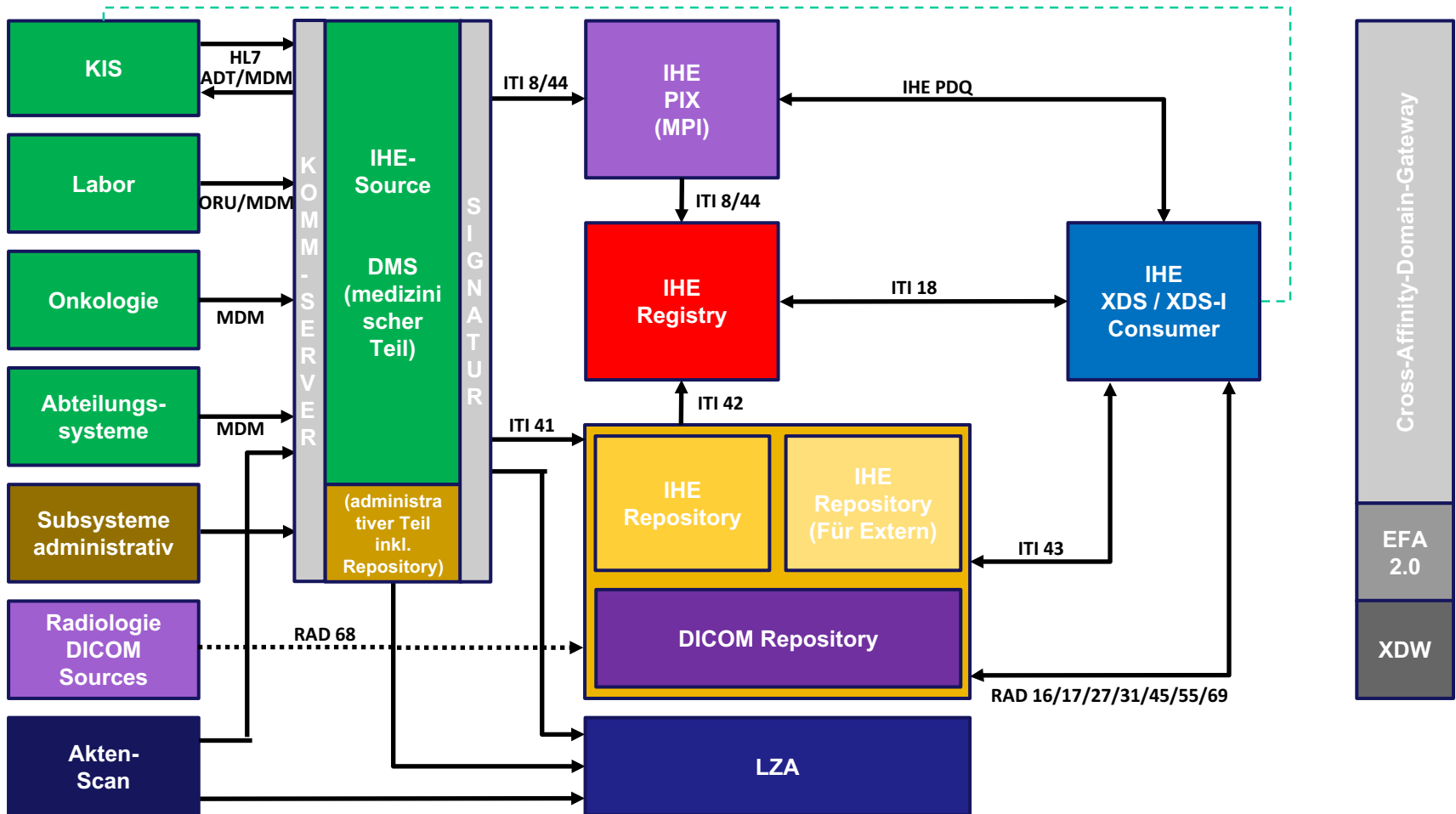
# Aktuelle Arbeitspakete

- ▶ **Referenzmodell 3LGM2IHE (c/o Universität Leipzig)**
- ▶ **Dokumentenaustausch zwischen Affinity Domains**
- ▶ **Prüfung des DSP-Profiles für Signaturen (c/o CCESigG)**
- ▶ **Regulatorische Grundlagen für die Einrichtung einer Affinity Domain (c/o gmds-AG Datenschutz)**
- ▶ **Konzepte für eine eindeutige Identifizierung von Patienten und Nutzern (MPI / PIX, HPD)**
- ▶ **Umgang mit den zentralen Value Sets / Mapping (KDL etc.)**
- ▶ **Integration patientengeführter Akten**
- ▶ **Entwicklung von Layout-Vorschriften für CDA-Dokumente (überführbar in PDF / A?)**
- ▶ **Ergeben sich aus dem E-Health-Gesetz §291b SGB V konkrete weitere Fragestellungen?**

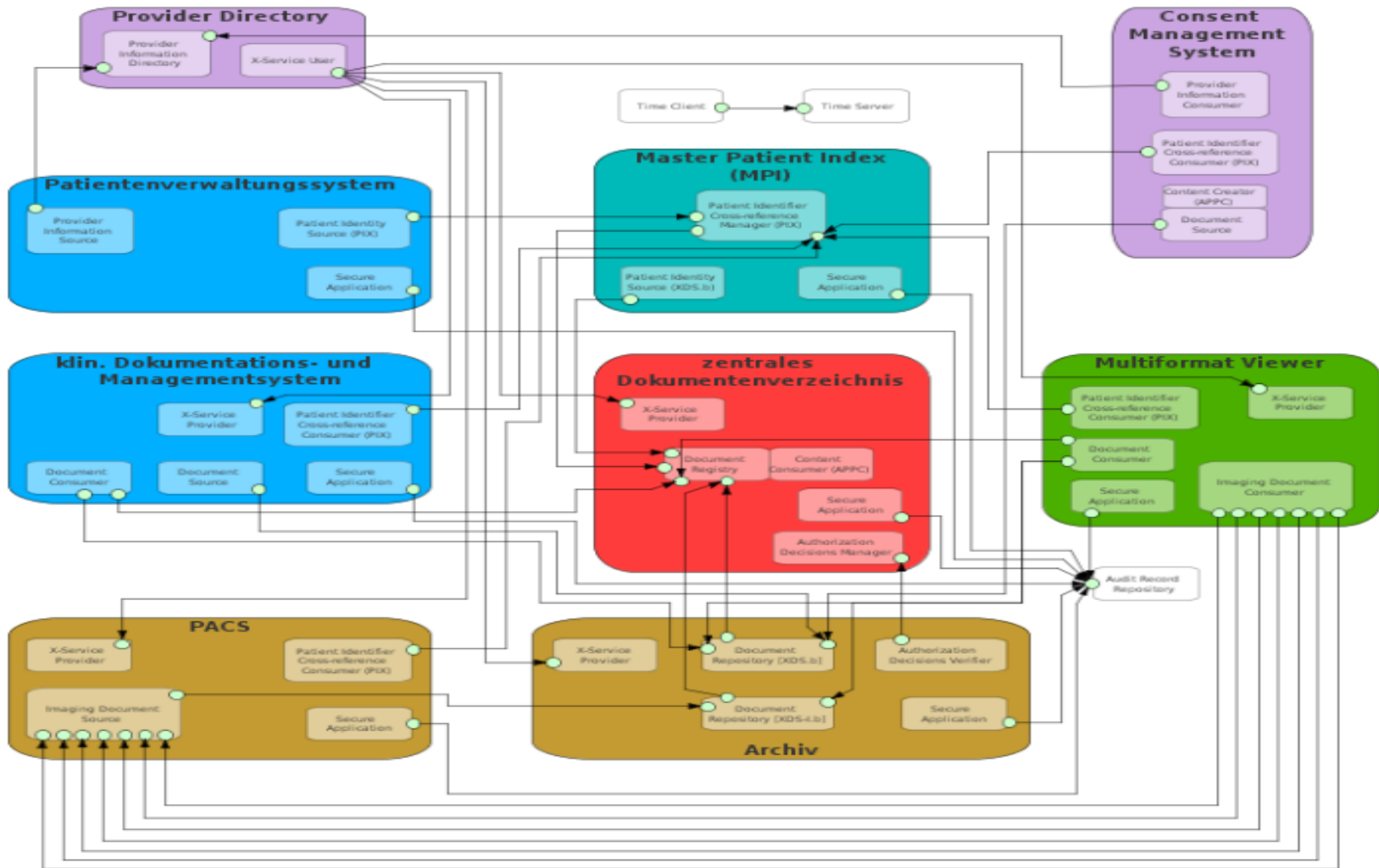
# Zieldesign (logisch / Prozesse)



# Zieldesign (technisch)



# Zielmodell (3LHGM2IHE)





# Mögliche use cases für Kliniken

Teleradio- / -patho- / ... logie

Laboranbindung (extern)

Patientenanmeldung (von extern)

Externe LZA / Cloud-Archivierungsdienste (IHE-konform)

Onkologische Zentren / Kollaboration

Integration von medizintechnischen Anwendungen (IOPS,  
mobiles Röntgen, Strahlentherapie etc.)

Generell: Sektorale und intersektorale Kommunikation

# Weiteres Vorgehen

▶ Nächste Treffen / save the date !!!

**07. & 08.12.2017 „Frankfurter Archivtage“  
im Dorint-Hotel Frankfurt-Niederrad / UKL Frankfurt am Main**

**16.04.2018: conhIT (Satelliten-Workshop gmds / IHE)**

**ab 09 / 2018: mindestens 1mal jährlich im Rahmen des Interop-  
Forums**

▶ **Inhaltliche Themen / Schritte:**

- ▶ weitere Use Cases
- ▶ Signaturen / Revisionsicherheit
- ▶ Strukturierte Daten (CDA) vs. oder additiv zu „Dokumente(n)“ (PDF/A)
- ▶ evtl. Erstellung „Cookbook Archivierung unter IHE“

# Diskussion

**Dr. Carl Dujat**

**promedtheus AG**

**Heinz-Nixdorf-Straße 35**

**41179 Mönchengladbach**

**Tel: +49 2431 / 94 84 38 - 0**

**Fax: +49 2431 / 94 84 38 – 9**

**Mobil: +49 172 / 25 712 17**

**Mail: [dujat@promedtheus.de](mailto:dujat@promedtheus.de)**